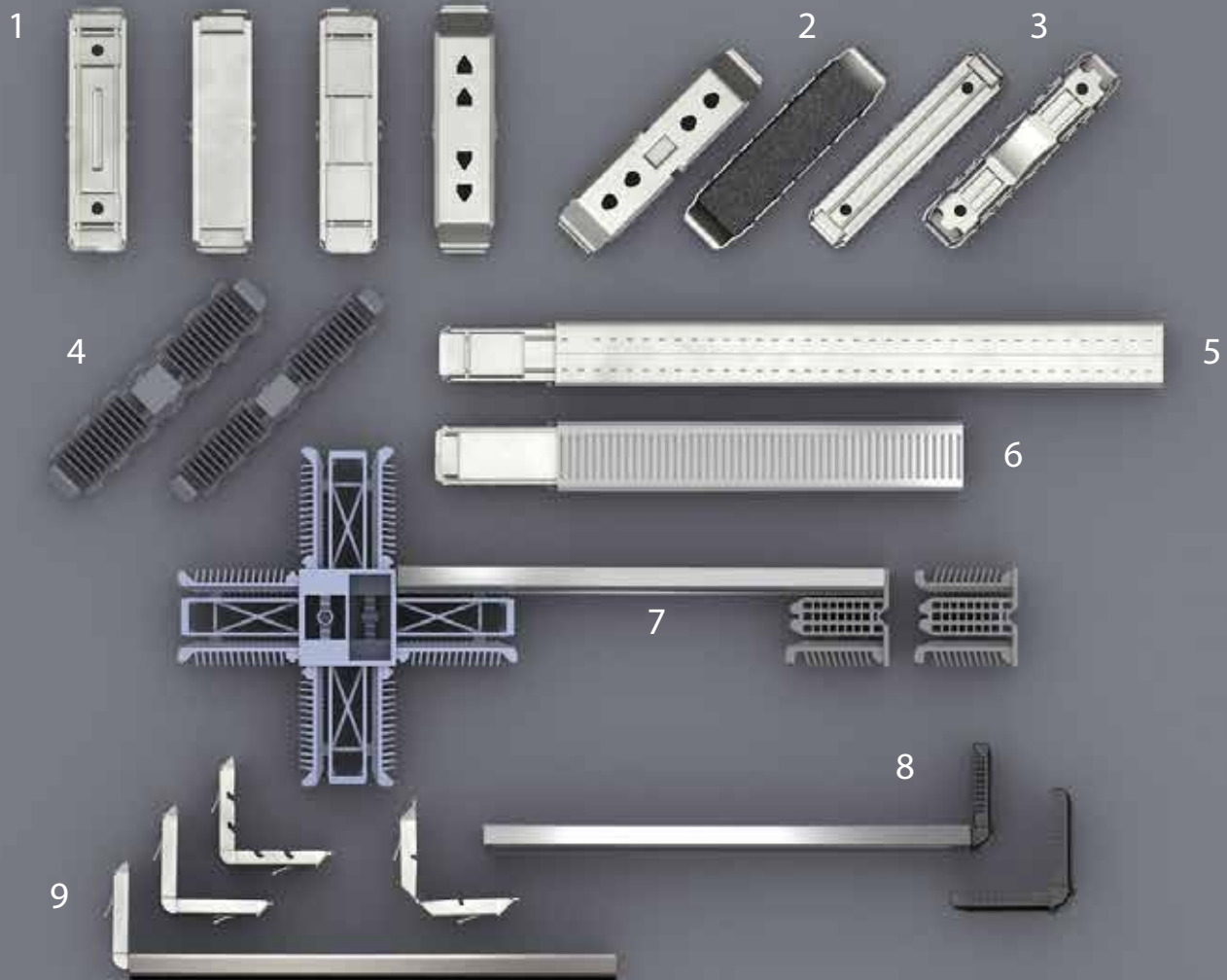


EK Connect für Stahl- und Edelstahlprofile

EK Connect for Steel and stainless steel profiles



1 STEEL Längsverbinder Trockenmitteldurchlass und -stopp /
 2 STEEL Längsverbinder Trockenmittelstopp mit Dichteinlage
 / 3 STEEL Längsverbinder Trockenmitteldurchlass mit
 Dichtblech / 4 POLO Längsverbinder Trockenmittelstopp
 SST / 5 STEEL Längsverbinder Trockenmitteldurchlass
 SST / 6 STEEL Längsverbinder Trockenmitteldurchlass für
 dünnwandige SST / 7 POLO Sprossen-Kreuzverbinder und
 -Endstücke Duplex und Twin-Profile / 8 POLO Eckwinkel / 9
 STEEL Eck- und Modellwinkel

1 STEEL straight connector desiccant passage and -stop / 2
 STEEL straight connector desiccant stop with sealing insert / 3
 STEEL straight connector desiccant passage with sealing cover / 4
 POLO straight connector desiccant stop SST / 5 STEEL straight
 connector desiccant passage SST / 6 STEEL straight connector
 desiccant passage for thin-walled SST / 7 POLO Georgian bar
 cross connector and end piece Duplex and Twin-profile / 8 POLO
 corner key / 9 STEEL corner and model corner key